

NAKS工法に関する取扱い

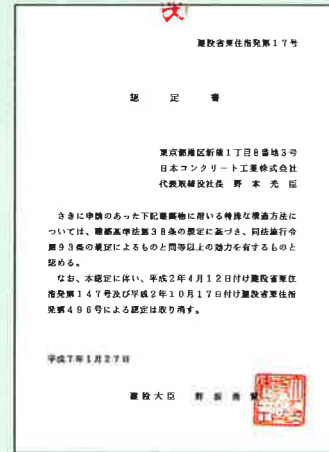


サイレント&ステディーこの思想がNAKS工法を生んだ。

NAKS工法旧法第38条の取扱い

「旧建築基準法第38条の規定に基づき建設大臣の認定を受けた構造方法の今後の取扱い」が事務連絡として国土交通省より平成14年1月11日公布されております。平成14年6月1日以降の取扱いも既認定の内容に基づき同様に取扱い差支えないと考えます。

■NAKS工法旧法第38条既認定書 (φ450~φ1000)



■NAKS工法 旧法38条の取扱い

日本コンクリート工業㈱ 様
国土交通省住宅局建築指導課

旧建築基準法第38条の規定に基づき建設大臣の認定を受けた
建築材料又は構造方法の現行の建築基準法における認定等の手続きについて

建築基準法の一部を改正する法律(平成10年法律第100号)による改正前の建築基準法(以下「旧法」という。)第38条の規定に基づき建設大臣の認定を受けた建築材料又は構造方法(当初は昭和67年建設省告示第56号の規定に基づき建設大臣の認定を受け、平成12年5月に旧法第38条に基づく認定に移したものを除く。以下「旧法第38条認定材料等」という。)は、改正法施行後2年間、平成14年5月31日まで旧法第38条の規定に基づく認定の効力を有するものとして、取り扱われることとなっております。施行後2年を経過した平成14年6月1日以降は旧法第38条の認定の効力がなくなるため、そのままでは用いることができなくなる場合があります。

このため、別紙に掲げる旧法第38条認定材料等を平成14年6月1日以降も用いる場合は、認定が不要な場合を除いて、平成14年5月31日までに改正後の建築基準法(以下「新法」という。)の規定に基づき国土交通大臣の認定を受けることが必要となります。また、旧法第38条認定材料等を構造計算を行う建築物に使用する場合には、併せて当該材料の基準強度等について、国土交通大臣の指定を受ける必要がある場合があります。

認定の要・不要等、今後の取扱いについては、別紙の通りですのでご連絡申し上げます。

国住指第21号
平成14年1月11日

日本コンクリート工業㈱ 様
国土交通省住宅局建築指導課

建築基準法施行規則別附第2条の規定に基づき国土交通大臣の認める
建築材料又は構造方法について

建築基準法施行規則(昭和25年建設省令第40号)別附第2条の規定に基づき、建築基準法の一部を改正する法律(平成10年法律第100号)による改正前の建築基準法第38条の規定に基づき建設大臣の認定を受けた建築物に用いる建築材料又は構造方法(以下「構造方法等」という。)で構造方法等の認定を受けるものうち、別紙に掲げるものは当該認定に係る手数料を徴収しないものとして認められたので通知します。

(別紙)

旧法第38条認定材料等の内容

整理番号	認定申請者名	旧法第38条認定材料等の名称	旧法第38条委託趣意文
FK046	日本コンクリート工業㈱	NAKS工法	施行令第93条
取扱い区分	材料区分	備考	
⑤		今後は既認定の内容を基に、平成13年国土交通省告示第1113号第六に採い、 くいの許容支持力を算定してください。	

(注)
1. 上記の旧法第38条認定材料等の取扱いは、「取扱区分」の欄に記載された番号と問番号の別記の3頁の表1に掲げたとおりとなります。
2. 「材料区分」の欄に記載されている場合は、別記の4頁の表2に掲げる問番号の指定建築材料としての認定が必要となります。また、当該材料を構造計算が必要な建築物に使用する場合には、併せて、基準強度等の指定を受けることが必要となる場合があります。

■NAKS工法の認定内容

1. 使用材料

- (1) 杭材
1) 杭の種類
既製コンクリート杭(SC杭を含む)とする。
2) 杭径
杭径はφ450mm~φ1000mmとする。
(2) 根固め材
根固め材はセメント及び水を使用し、セメントはJIS R 5210ポルトランドセメントとする。

2. 適用条件

- (1) 支持層
支持層は砂層、砂礫層または礫層とする。
(2) 摩擦力
周面摩擦力は、地盤沈下により摩擦力が減少し、その値が0または負(下向き)となる可能性のある沖積層地盤のような地層の部分では支持力として考慮しない。
(3) 中間層
支持層に至る間に、特に粘性の高い粘性土質や、玉石、転石等があつて、オーガでの掘削土の排土が困難となり、掘削中にくい体に縦割れ等の破損を生ずるおそれのある地層が存在する場合には、この工法を用いない。
(4) 支持層中の地下水
支持層中の地下水に流れがあり、根固め球根が造成する前に流失するおそれのある場合には、この工法を用いない。
(5) 施工深さ
施工深さは80m以下とし、80mを超える場合は当分の間、載荷試験を行って支持力を確認する。
(6) 杭長
杭長は杭軸径の110倍以下とする。

3. 許容鉛直支持力

(1) 長期許容鉛直支持力

$$Ra = \frac{1}{3} (\alpha \bar{N} A_p + 15 L f \psi)$$

α = 先端支持力係数

10 ≤ L/Do ≤ 90 の場合 (ただし L ≥ 5m とする)

$\alpha = 250$

90 < L/Do ≤ 110 の場合

$\alpha = 250 - 10/4 (L/Do - 90)$

- ここに
 \bar{N} : 杭先端より下方に1D、上方に4Dの間の地盤の平均N値 ($\bar{N} \leq 60$)
 A_p : 杭先端の閉塞断面積 (m²)
 $L f$: 杭の周面摩擦力を考慮する長さ (m)
 ψ : 杭の周長 (m)
 L : 杭の長さ (m)
 Do : 杭軸径 (m)
 D : 杭先端径 (m)

(2) 短期許容鉛直支持力は長期の2倍とする。

信頼性の高い工法

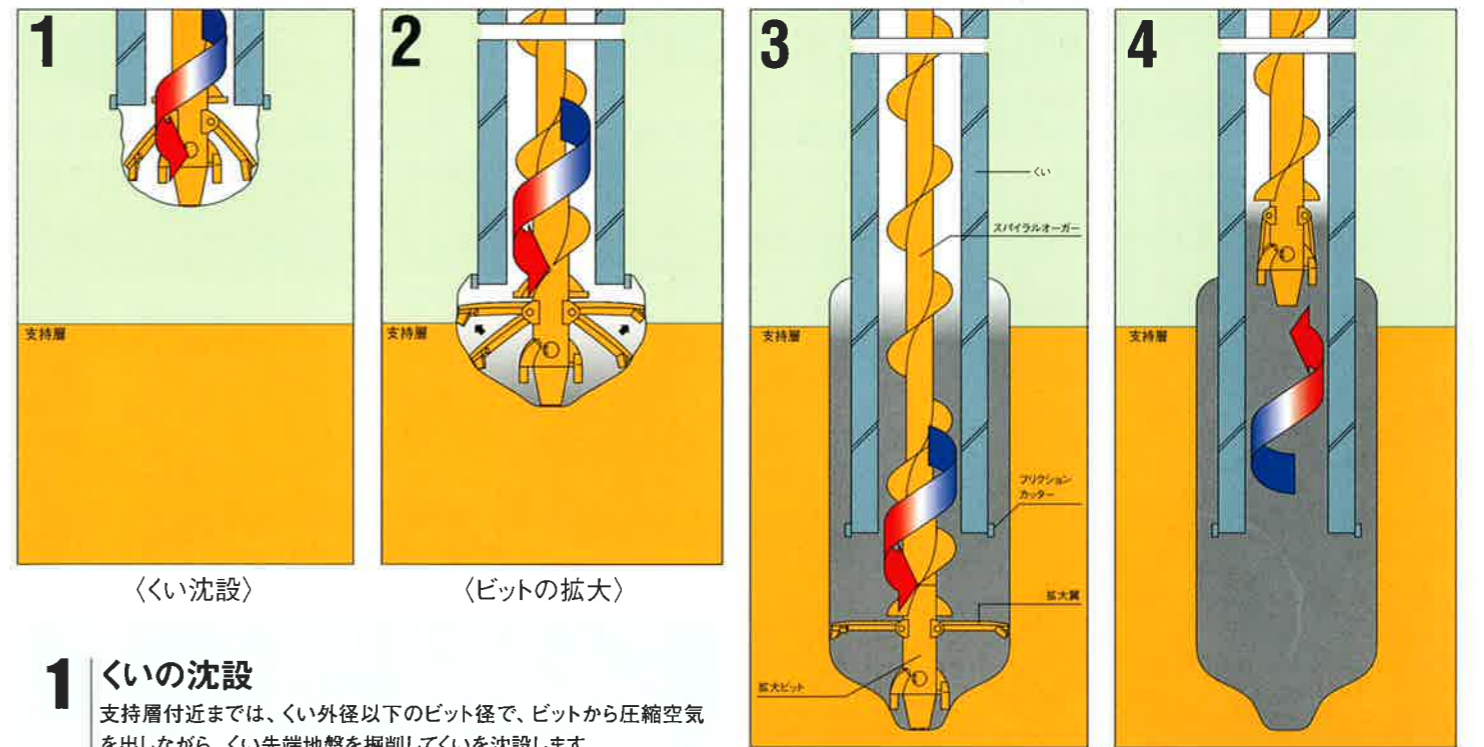
確実な施工と支持力水準の高いNAKS工法

NAKS工法とは中掘底工法(Nakabori kakutei system)の略称です。この施工法は特殊構造の拡大ビットをオーガスクリーパーの先端に取り付けて、くいの中空部を利用して中掘りし、くいを沈設するものです。この拡大ビットはくい先端が支持層付近に達するまでビット径はくい径以下で掘削します。支持層付近に達した後は拡大翼をくい径より大きく開き、さらに機械的に固定し地上で確認した後に根固め材と支持層の砂・礫

の混合によってくい先端に拡大球根を確実に築造できる工法です。
時代のニーズに応えるNAKS工法
 既製コンクリートくいをを用いる低騒音低振動のNAKS工法は確実な施工と高い水準の支持力が得られるなど、数々の特長を有しています。NAKS工法は、建設省の認定を受け各方面で建築、土木を問わず高い評価をいただいております。

1) 低騒音低振動で二次公害がありません。
 くい沈設は中掘り工法で行います。支持力発現は拡大ビットで掘削しながら根固め材で拡大球根を築造するため騒音・振動は極めて小さく、円滑な施工が可能です。また掘削時には土質安定液を使用しませんので新たな二次公害の発生が防げます。
2) 支持力が大きく取れ、しかも安全確実な工法です。
 NAKS工法の拡大ビットは拡大状態を地上で確認できます。確実な球根が

築造でき、その拡大球根が大きな支持力を発揮します。また、NAKS工法はくいの沈設から球根の築造までの連続した作業であるため他の工法とは異なりボイリング現象が生じやすい砂地盤でも地層の乱れを防ぎ、支持力低下のない安全な工法です。
3) 施工効率がよく、経済的な工法です。
 くい沈設から支持力の発現までの工程は連続した作業です。そのため施工速度が高く、しかも二次公害がないことなどにより他工法と比べて経済的な工法です。



〈くい沈設〉 〈ビットの拡大〉 〈拡大球根の築造とくい定着〉 〈ビットの閉じ〉

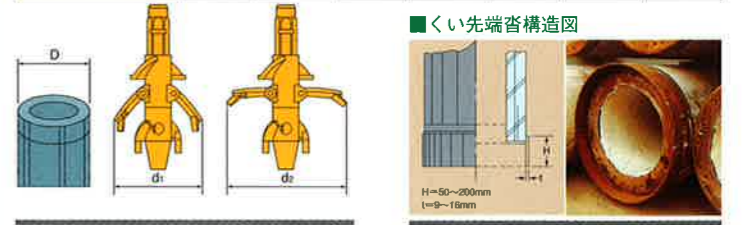
- 1 くい沈設**
 支持層付近までは、くい外径以下のビット径で、ビットから圧縮空気を出しながら、くい先端地盤を掘削してくいを沈設します。
- 2 ビットの拡大**
 支持層付近に達すると拡大ビットをくい外径以上にするために、オーガスクリーパーの回転を正から逆、さらに正の操作を行なうことによりビットは拡大状態で固定されます。このような構造であるため拡大状態の確認は拡大翼をくいに接触させて行います。
 ※700φ以上の大径くいの根固め用ビットは強制(油圧)拡大ビットを使用します。

- 3 拡大球根の築造とくい定着**
 ビットの拡大状態を確認した後、根固め材を注入しながら支持層を攪拌し、支持層の砂・礫と十分混合させて拡大球根を築造します。あわせてくいを拡大球根部に沈設しながら、所定深度に定着し、くいと支持層の一体化を行います。

- 4 ビットの閉じ**
 くいを定着させた後、オーガスクリーパーを逆回転させ、ロックを解除します。さらに、回転させながら、くい中空部に引き上げビットの翼を閉じます。そしてオーガスクリーパーを引き上げて作業を完了します。

●くい径と拡大ビット径

くい径(φm) D	450	500	600	700	800	900	1,000
根固め拡大径(φm) d _e	550	600	700	840	960	1,080	1,200



●使用くい寸法表

くい径(D)	450	500	600	700	800	900	1000
壁厚(T)	70 (PHC)	80 (PHC)	90 (PHC)	100 (PHC)	110 (PHC)	120 (PHC)	130 (PHC)
くい内径(d)	310	340	420	500	580	660	740

※壁厚は製造上、厚めに管理していますので実際のくい内径は15mm以上小さくなります。オーガ径は公称、くい内径は30mm~50mmのものを使用します。

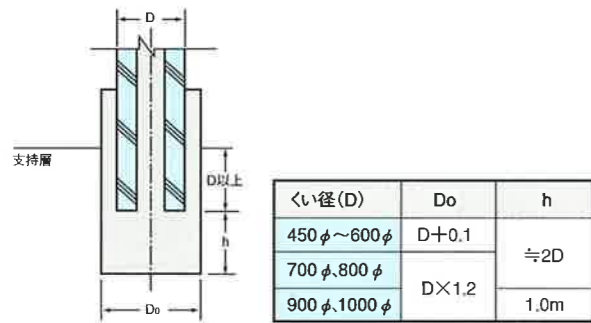
強固な根固め築造が 大きな支持力をもたらす。



根固め材の配合と拡大球根の形状および物性

拡大球根の形状強度は、直接くい先端支持力に影響を及ぼすため実際にくいを施工し、掘り起して各種の調査を行なっております。

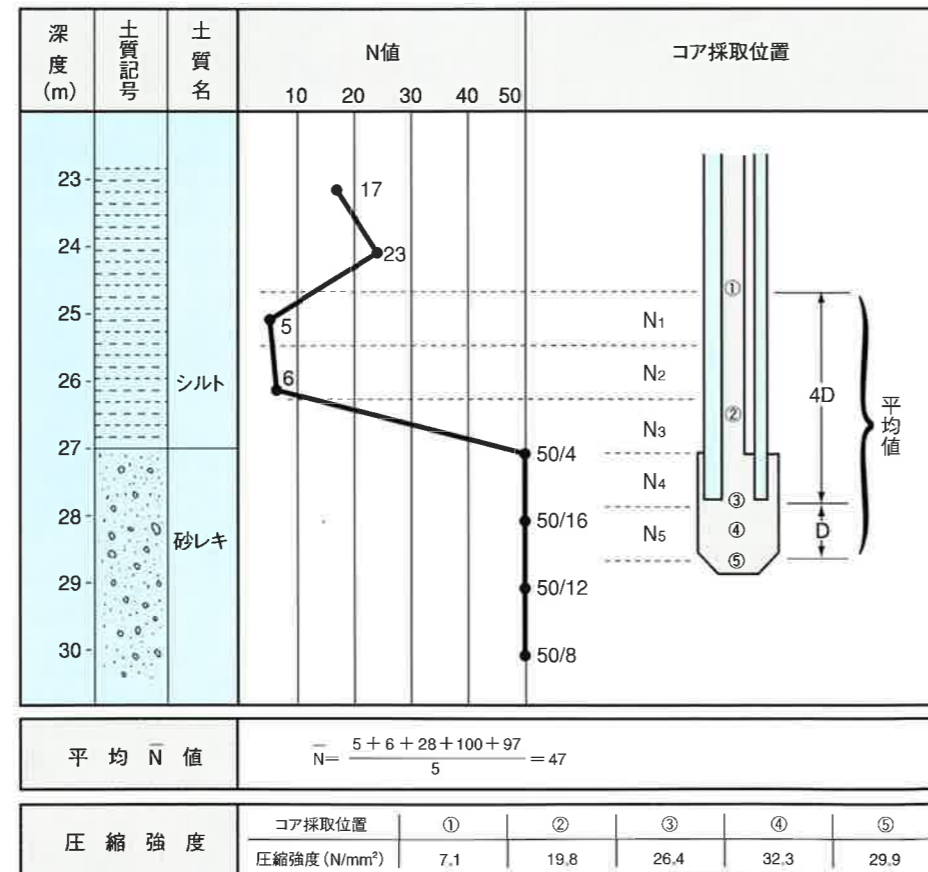
■くい先端部標準形状



根固め材の配合および使用量は下表に定める配合を標準とする。

くい径φ (mm)	算出量V (m³)	配合および使用量				水セメント比
		練り上り量 (m³)	セメント (kg)	水 (ℓ)	水セメント比	
450	0.647	0.67	720	440	W/C ≒60%	
500	0.777	0.78	840	510		
600	1.103	1.11	1,200	730		
700	1.542	1.55	1,680	1,020		
800	2.040	2.06	2,240	1,350		
900	2.690	2.72	2,960	1,776		
1,000	3.540	3.56	3,880	2,328		

■根固め部コア物性(例)



● 拡大球根の断面
拡大球根の断面は、支持層の砂礫と根固め材とが十分混合して均一なコンクリート形成しております。



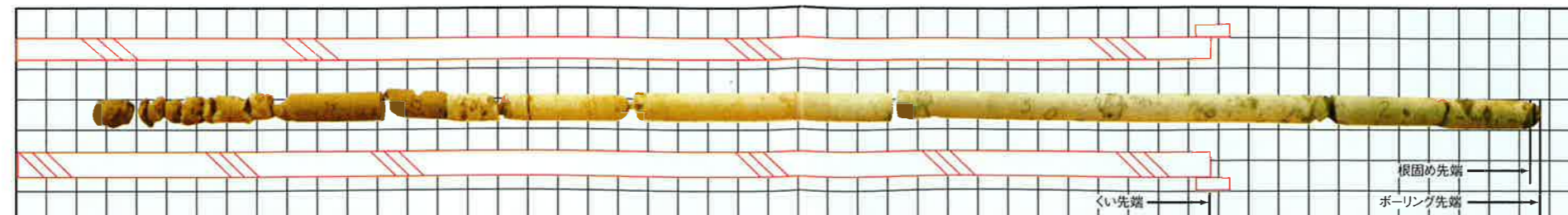
● 拡大球根



● 支持力確認試験



● 拡大球根の強度
くい先端に築造した球根の圧縮強度は20~30N/mm²と強固です。



各種地盤に於ける鉛直載荷試験結果

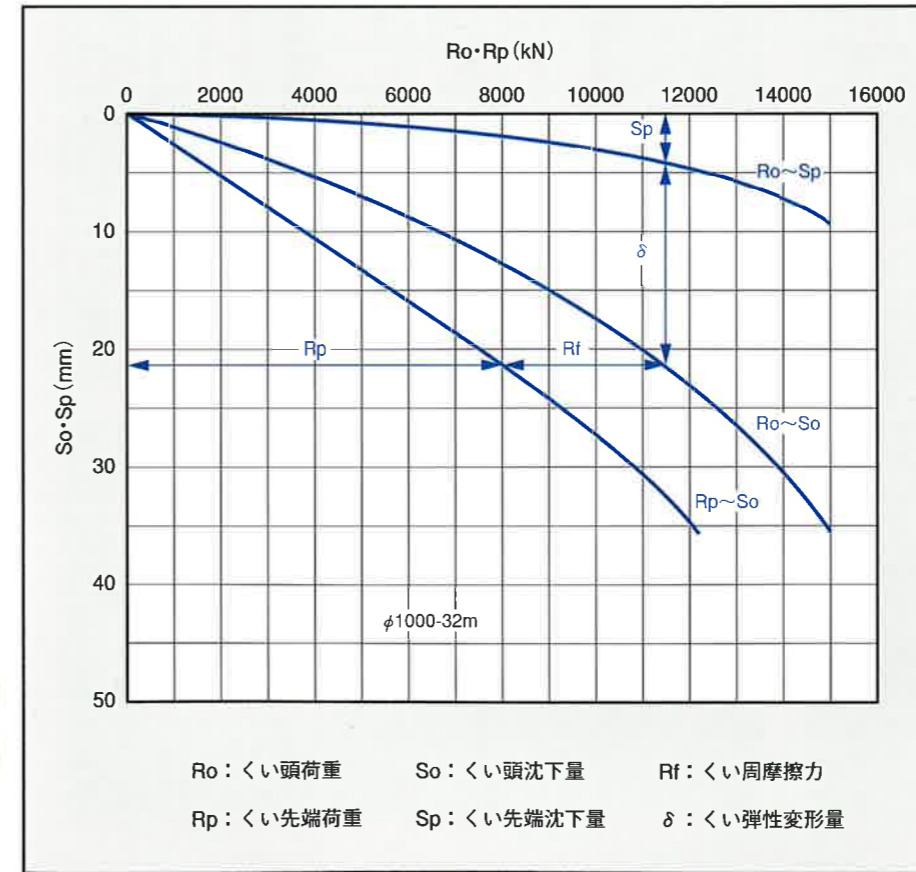
この工法によって施工したくいの鉛直載荷試験結果を下記に示します。この結果打込みくいに近い支持力が得られます。

■鉛直載荷試験結果(例)

No.	施工場所	くい径 (mm)	くい長 (m)	くい先端		鉛直載荷試験 (kN)			算定式 Ra=1/3-Rp (kN)
				地盤	N値	載荷荷重	第2限界荷重	長期許容支持力	
1	東京都足立区	500	44	砂	54	3900	3900以上	1300	880
2	茨城県明野町	600	14	砂礫	53	6000	6000以上	2000	1250
3	千葉県千葉市	600	56	砂	55	5500	5500以上	1830	1300
4	東京都大田区	700	67	砂	60	11200	11200以上	3730	1920
5	神奈川県川崎市	700	68	砂礫	60	11200	11200以上	3730	1920
6	茨城県下館市	800	28	砂礫	47	10800	10800以上	3600	1970
7	東京都葛飾区	800	52	砂礫	60	10000	10000以上	3330	2510
8	埼玉県三郷市	1000	54	砂	56	16000	16000以上	5330	3660
9	茨城県総和町	1000	49	砂礫	54	15000	15000以上	5000	3530
10	茨城県関城町	1000	32	砂礫	47	15000	15000以上	5000	3070

■鉛直載荷試験結果(例No.10)

荷重～沈下量曲線



NAKS工法採用に あたっての注意点

1. 地質調査

- 1) くいの中空部を利用してくいを沈設するため中間層に大きな礫や玉石などがあるとオーガーとくいの間にかみ合って掘削不可能となる場合があります。
- 2) 固結粘土(N値20以上)などの層があるとオーガーの掘削能力が著しく低下します。圧力水、圧縮空気の使用による掘削を考慮しておく必要があります。
- 3) 適用支持層は、砂層・砂礫層または礫層です。
- 4) ボイリング現象が生じやすい地層が確認しておく必要があります。
- 5) くい先端支持力は、根固め材(セメントミルク)による球根形成のため伏流水・被圧水の注意が必要です。

2. 現地調査

- 1) 敷地地盤は堅固で水平な地盤が望ましく、くい打ち機に通常は覆工板(1.5m×6m、t=25mm)を7枚程度常備しています。軟弱地盤の場合、地盤改良などの補強対策の検討も必要です。
- 2) 架線などの地上障害物・ガス・水道管などの地中埋設物または、建物解体後の基礎や埋立地のガラなどの地中障害物を考慮する必要があります。
- 3) 大型車輛での搬入のため、道路幅や大型規制などを調査し、警察署への所定手続きの準備が必要です。(P5・6を参照)
- 4) 現場作業範囲は30m×20mが最小単位です(1本のくいの長さ13m以下の場合)。細長い形の現場の場合は最低幅10m以上です(長手方向50m以上)。既存の建物との許容範囲はP6の図をご参照ください。
- 5) 現場周辺に建物が近接している場合、住民に対する環境保全などについて検討の必要があります。
- 6) 電源・水源の確保については、余裕を持たせてください。
- 7) ヤットコ長については地盤に応じて検討をしてください。

3. 施工準備

- 1) 良質な作業地盤の確保、障害物の撤去、シートによる養生などが必要です。
- 2) 中掘工法ではくいの全断面×くい長の8割位の量の残土処理を考えてください。
- 3) くい保管のため台木が必要です。



環境と調和する レベル値。



低騒音・低振動

規制基準値を大きくクリアした騒音レベル

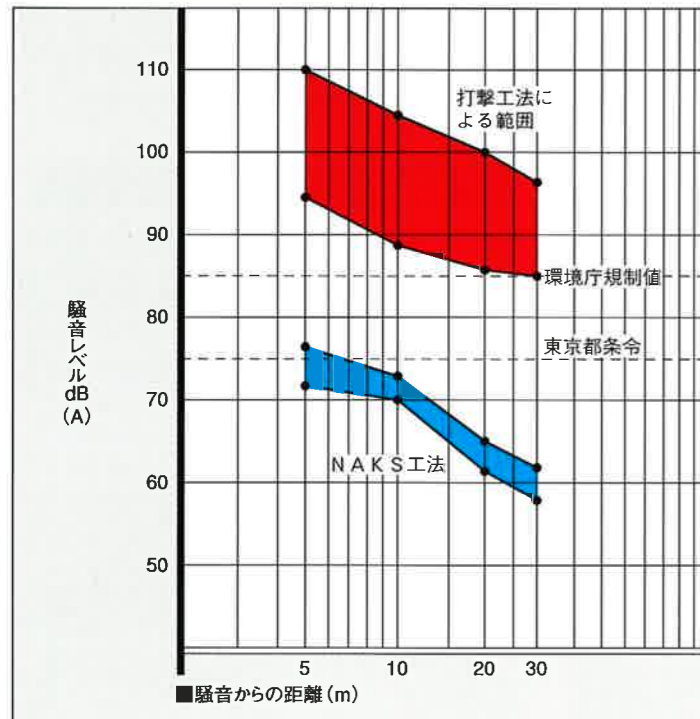
建設工事に伴い発生する騒音は昭和42年公布の公害対策基本法がもとになり、その実施法である騒音規制法の規制を受けて現在に至っています。その基準値は敷地境界線の地点で騒音レベルが85dB(A)以下というものです。NAKS工法は、この規制基準をはるかにクリアするとともに、場所打ちくいと比べても低騒音の施工ができます。

最小限の振動による工法を実現

振動は騒音のように人が感覚的に受ける影響だけではありません。打ち込み工法では、この振動を完全に押さえることは不可能です。その点NAKS工法は中掘りによってくいを沈設する低振動工法のため市街地の中でも隣接建物に影響を与えず施工できます。



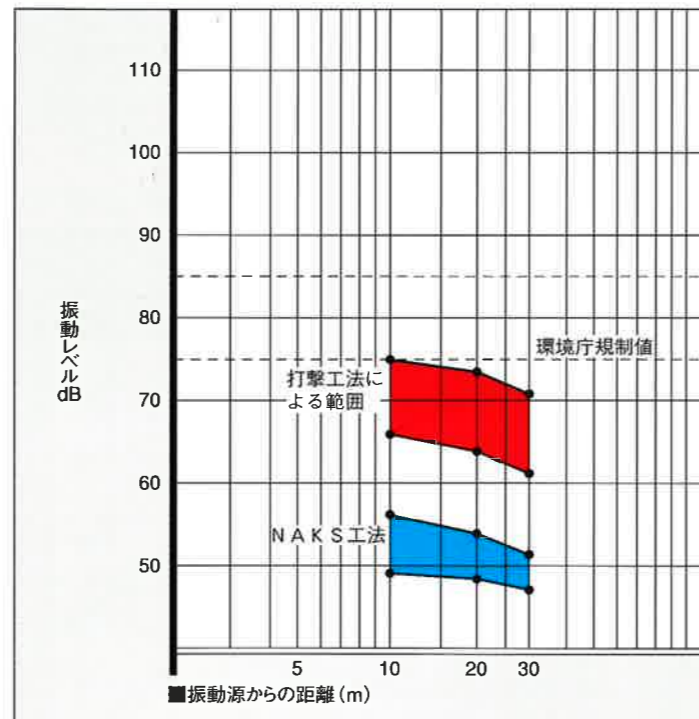
騒音の距離による減衰



●騒音のめやす 単位: dB(A)

30	40	50	60	70	80	90	100	110
静かな事務所	一般的な会話	静かな乗用車	電話ベル	騒々しい事務所内	地下鉄の車内	電車の車内	大声による独唱	騒々しい工場内
							ガード下	電車が通る時の

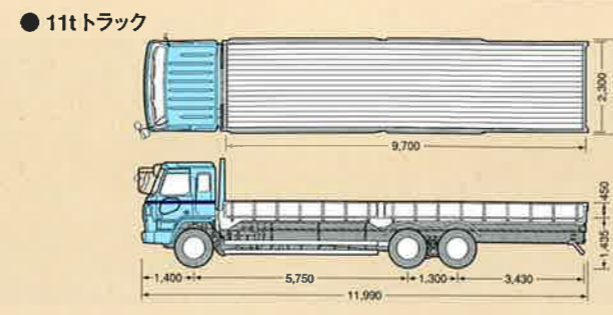
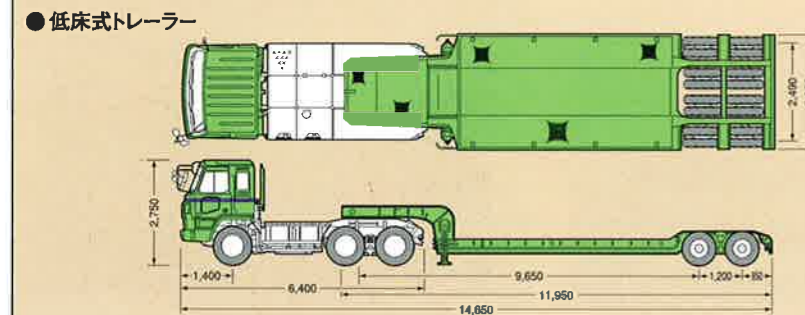
振動の距離による減衰(縦方向Z)



●振動のめやす 単位: dB(Z)

30	45	60	75	90	105
無感 (0)	微震 (I)	軽震 (II)	弱震 (III)	中震 (IV)	
人は揺れを感じない。	人は揺れを感じ、わずかな揺れを感じる。	屋内にいる人の一部が、揺れを感じる。目を覚ます。	屋内にいる人の多くが、揺れを感じる。揺れを感じる人が目を覚ます。	屋内にいる人のほとんどが、揺れを感じる。恐怖を感じる。恐怖を感じる。	かなりの恐怖感があり、身の安全を回らうとする。眠っている人のほとんど目が覚めます。
屋内の状況		電灯などのつり下げ物がわずかに揺れる。	電灯などのつり下げ物が揺れる。	棚にある食器類が音を立てることがある。	つり下げ物は大きく揺れ、類は音を立てる。床の板が倒れることがある。

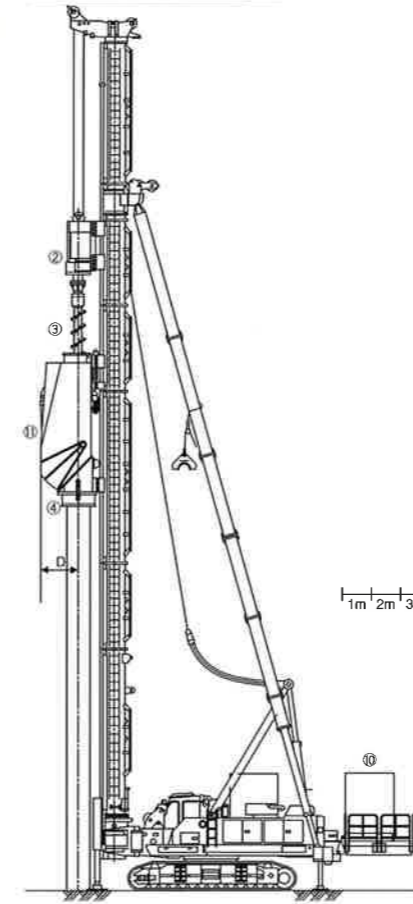
トラック搬入路・道路幅について



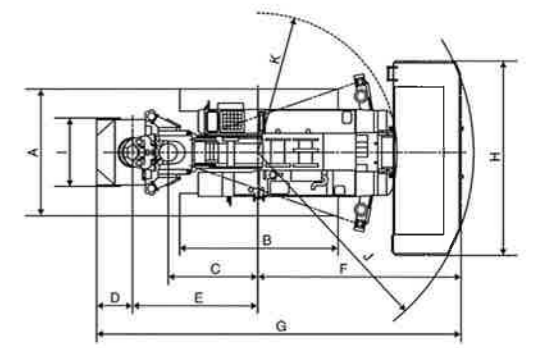
騒音・振動を低減した 効率施工。



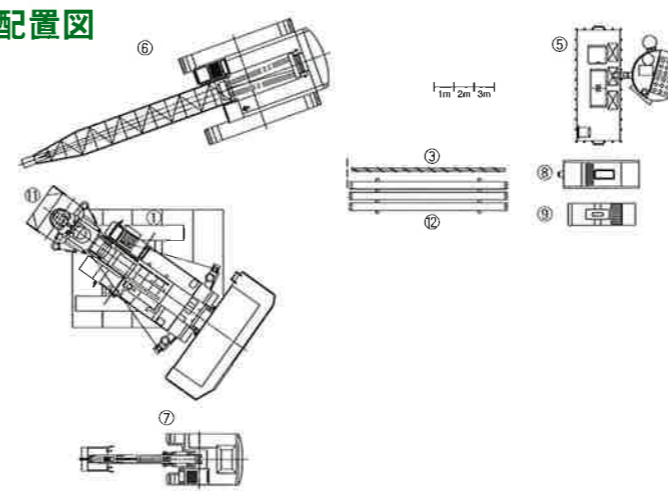
仕様



記号	抗打機型式			
	DH508-105M	DH608-120M	DH558-110M	DH658-135M
A	4380	4500	4400	4600
B	5520	5760	5520	5760
C	3000	3290	3000	3290
D	1500	1500	1500	1500
E	4200	4535	4220	4550
F	6010	6160	7010	7110
G	11710	12195	12730	13160
H	5500	5500	6790	6790
I	2200	2200	2200	2200
J	6600	6730	7758	7500
K	4800	4950	4940	5040



配置図



No.	名称	仕様	
1	杭打機本体	クローラ型3点式杭打機	
2	オーガー駆動装置	容量55kw~150kw	
3	スクリュウオーガー	オーガー径(公称杭内径)30~50mm	
4	キャップ	自沈防止用キャップ	
5	プラント	ミキサー	容量500ℓ×2槽以上
		注入ポンプ	1.0MPa以上
		セメントサイロ	円は縦型30tサイロ
6	クローラクレーン	55t~80t	
7	バックホウ	掘削土砂処理用(0.4m³~0.7m³)	
8	コンプレッサー	常用圧力0.7MPa~1.0MPa以上	
9	発電機(プラント用)	容量100kw以上	
10	発電機(オーガー駆動装置用)	容量350kVA~600kVA	
11	排土ホッパー	容量4.0m³以上	
12	杭	PHCパイプ、SCパイプ等	

トラック11t(単車)	
①くい搬入	平積み長 5m~11m 高さ約3m・搬入路+搬入口=11m以上 馬積み長 5m~15m 高さ約3.7m・搬入路+搬入口=11m以上
②機材搬入(リーダー・ステー)	馬積み長 13m 高さ約4m・搬入路+搬入口=12m以上
低床式トレーラー	
③くい打ち機搬入	高さ約4m・搬入路+搬入口=16m以上

※上記内容は概算の数値です。くい搬入および機材・くい打ち機本体等の搬入については、現場状況によって異なりますのでお問い合わせください。

