

ONA105

超高強度

コンクリートパイプ

PRETENSIONED SPUN HIGH STRENGTH CONCRETE PILES

(一財)日本建築センター認定

FD0132

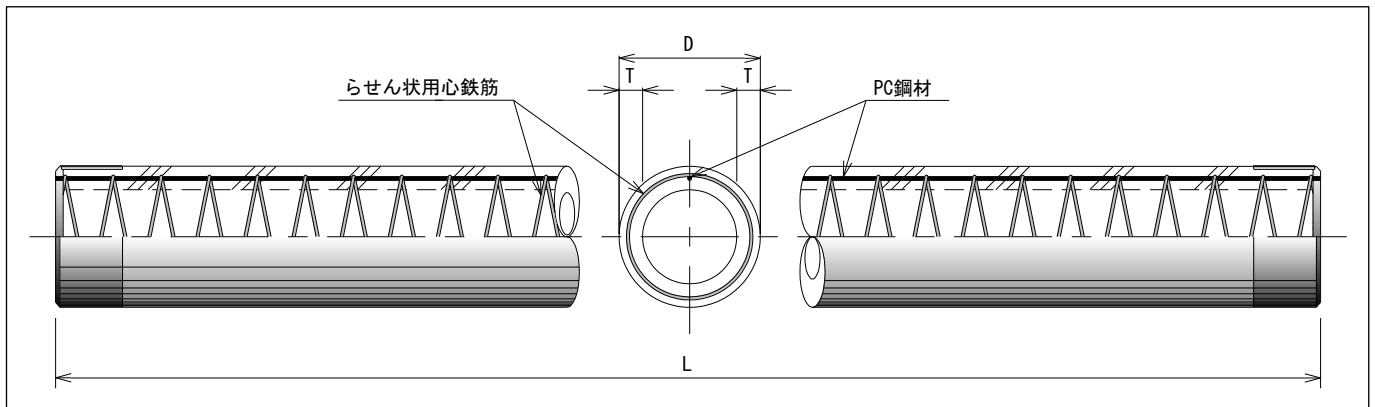
JIS A 5373
認証取得



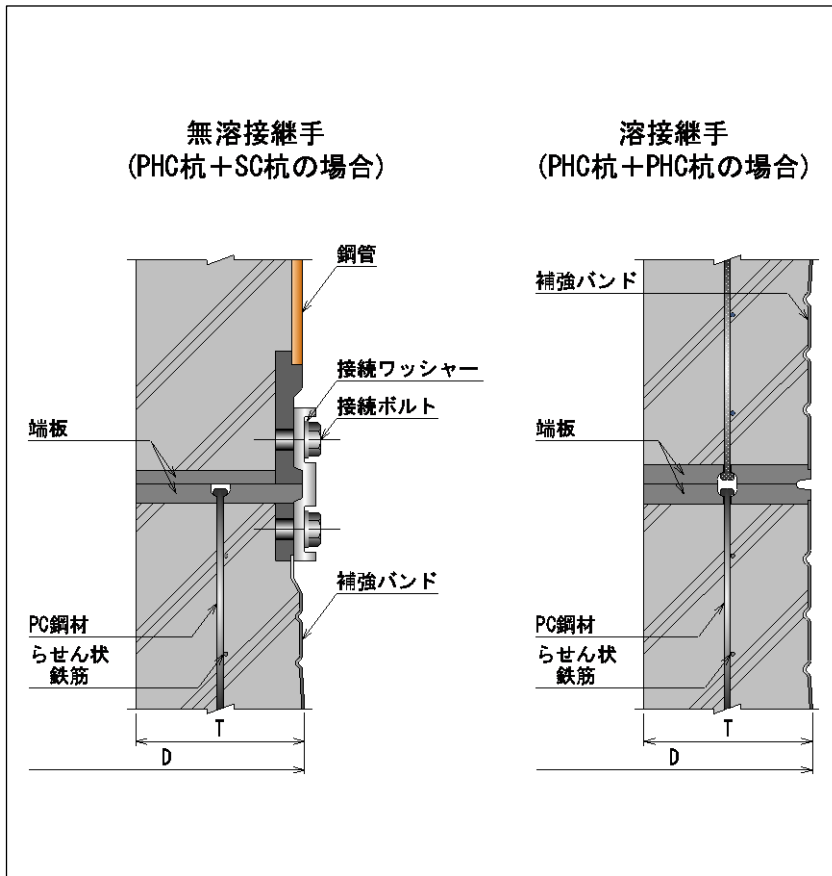
高支持力杭工法に用いるために開発されたパイプで、『JIS A 5373 プレキャストプレストレストコンクリート製品：Ⅱ類-PC くい』に該当するコンクリートの設計基準強度 $F=105\text{N/mm}^2$ 以上のパイプです。

ONA105 パイプは、導入プレストレス量により A 種 4.0N/mm^2 、B 種 8.0N/mm^2 、C 種 10N/mm^2 の 3 種別があり、杭の厚さは JIS で規定された厚さの“1”と弊社規定の“2”があります。

■標準構造図



■継手構造図



■コンクリートの設計用数値

名称		ONA105				
		A種	B種	C種		
有効プレストレス量	N/mm^2	4.0	8.0	10.0		
設計基準強度	N/mm^2	105				
曲げ引張強度	N/mm^2	7.5				
終局圧縮ひずみ	μ	0.0030×10^6				
ヤング係数	N/mm^2	40000				
許容応力度	長期	曲げ圧縮	N/mm^2		30	
		曲げ引張	N/mm^2	1.0	2.0	2.5
		斜引張	N/mm^2	1.2		
	短期	曲げ圧縮	N/mm^2	60		
		曲げ引張	N/mm^2	2.0	4.0	5.0
		斜引張	N/mm^2	1.8		

■柱体表示例



■標準種別性能表

外径 D (mm)	厚さ T (mm)	種類	PC鋼材			断面積		断面二次モーメント		換算断面 係数 Ze ×10 ³ (mm ³)	断面一次 モーメント So ×10 ³ (mm ³)	設計曲げモーメント (N=0)	
			径 (mm)	本数 (本)	断面積 Ap ×10 ² (mm ²)	コンクリート Ac ×10 ² (mm ²)	換算断面 Ae ×10 ² (mm ²)	コンクリート Ic ×10 ⁶ (mm ⁴)	換算断面 Ie ×10 ⁶ (mm ⁴)			ひび割れ Mc _r (kN・m)	破壊 Mu (kN・m)
300	60	A1	7	6	2.31	452	462	352.7	2352	1764	27.5	44.3	
		B1	7	12	4.62		471	346.1	2396		37.1	78.6	
		C1	7	16	6.16		477	363.8	2425		42.9	97.7	
350	60	A1	7	8	3.08	547	559	612.2	3498	2559	40.9	69.2	
		B1	7	14	5.39		568	599.3	3554		54.4	111.6	
		C1	7	20	7.70		577	631.6	3609		65.0	146.5	
	65	A2	7	8	3.08	582	594	634.6	3626	2686	41.7	69.2	
		B2	7	16	6.16		607	621.6	3700		58.5	123.8	
		C2	7	20	7.70		613	654.0	3737		65.4	146.7	
400	65	A1	7	10	3.85	684	700	1017	5084	3693	59.5	99.4	
		B1	7	18	6.93		712	995.8	5167		79.6	164.2	
		C1	9	16	10.18		725	1051	5259		91.5	208.7	
	75	A2	7	10	3.85	766	781	1086	5429	4031	62.4	99.5	
		B2	9	16	10.18		807	1065	5602		89.1	209.1	
		C2	9	18	11.45		812	1127	5636		98.1	226.9	
450	70	A1	7	12	4.62	836	854	1593	7080	5111	82.8	135.3	
		B1	7	24	9.24		873	1560	7228		114.9	194.1	
		C1	9	20	12.72		887	1651	7340		128.4	251.1	
	80	A2	7	12	4.62	930	948	1699	7551	5561	86.8	135.4	
		B2	9	16	10.18		971	1666	7730		116.7	249.8	
		C2	9	24	15.27		991	1776	7893		142.1	339.3	
500	80	A1	7	14	5.39	1056	1077	2462	9847	7141	115.2	177.1	
		B1	7	30	11.55		1102	2412	10070		160.2	340.5	
		C1	9	24	15.27		1117	2553	10210		174.6	399.3	
	100	A2	9	12	7.63	1257	1287	2741	10960	8167	128.3	226.7	
		B2	9	24	15.27		1318	2670	11250		177.7	400.3	
		C2	9	30	19.09		1333	2847	11390		199.3	474.1	
600	90	A1	7	18	6.93	1442	1470	4928	16430	11830	190.6	276.5	
		B1	9	26	16.54		1508	4834	16860		259.6	554.8	
		C1	9	34	21.63		1529	5127	17090		297.4	681.7	
	110	A2	9	17	10.82	1693	1737	5484	18280	13430	213.9	386.6	
		B2	9	34	21.63		1780	5338	18770		298.4	683.5	
		C2	10	34	26.69		1800	5699	19000		341.9	814.3	
700	100	A1	10	16	12.56	1885	1935	8952	25580	18170	299.2	535.5	
		B1	10	28	21.98		1973	8718	26080		409.4	871.8	
		C1	11.2	28	28.00		1997	9239	26400		461.9	1054.4	
	120	A2	10	16	12.56	2187	2337	9822	28060	20470	322.7	536.4	
		B2	10	32	25.12		2287	9588	28730		448.2	971.5	
		C2	11.2	32	32.00		2315	10180	29100		506.3	1174.0	
800	110	A1	10	16	12.56	2384	2435	14860	37150	26410	427.2	629.9	
		B1	11.2	28	28.00		2496	14550	38090		598.1	1275.3	
		C1	11.2	36	36.00		2528	15430	38580		679.1	1554.5	
	130	A2	11.2	16	16.00	2736	2800	16320	40810	29540	477.5	783.8	
		B2	11.2	32	32.00		2864	15930	41790		656.1	1422.6	
		C2	11.2	40	40.00		2896	16910	42280		731.5	1693.9	
900	120	A1	10	20	15.70	2941	3003	23380	51960	36790	602.7	887.1	
		B1	11.2	32	32.00		3069	22890	53090		807.0	1668.3	
		C1	11.2	44	44.00		3117	24270	53920		943.6	2153.6	
	140	A2	11.2	20	20.00	3343	3423	25580	56840	40890	665.0	1103.7	
		B2	11.2	36	36.00		3487	24950	57950		875.0	1842.3	
		C2	11.2	48	48.00		3535	26450	58780		1011.1	2314.7	

(注) 長さはL=5~15mである。杭長は1mピッチとする。



東北ポール株式会社
TOHOKU POLE Co., Ltd.

パイル営業部
〒980-0804 宮城県仙台市青葉区大町二丁目 15-28
TEL022-263-5254 FAX022-227-6773

<https://www.tohokupole.co.jp/>

青森営業所/〒030-0861 青森県青森市長島2-25-1 (太陽生命青森ビル)
岩手営業所/〒024-0004 岩手県北上市村崎野16-120
秋田営業所/〒010-0923 秋田県秋田市旭北錦町5-50 (シティビル秋田)
郡山営業所/〒963-8025 福島県郡山市桑野1-15-3 (MY第一ビル)
いわき営業所/〒970-8026 福島県いわき市平字童子町4-18 (いわき建設会館)
新潟営業所/〒950-0088 新潟県新潟市中央区方代4-1-6 (新潟あおぼビル)
東京営業所/〒101-0048 東京都千代田区神田司町2-7 (福祿ビル)

TEL017-722-4258 FAX017-773-2931
TEL0197-66-6411 FAX0197-66-6413
TEL018-862-6341 FAX018-865-5242
TEL024-922-0062 FAX024-933-6811
TEL0246-23-7321 FAX0246-23-2374
TEL025-245-0236 FAX025-241-5316
TEL03-3518-2720 FAX03-3295-0705

※カタログの掲載内容および仕様は、予告なく変更することがあります。