

超高強度コンクリートパイプ

HiDuc-CPRC105

PRETENSIONED SPUN HIGH DUCTILE CPRC PILES

(一財)日本建築センター認定

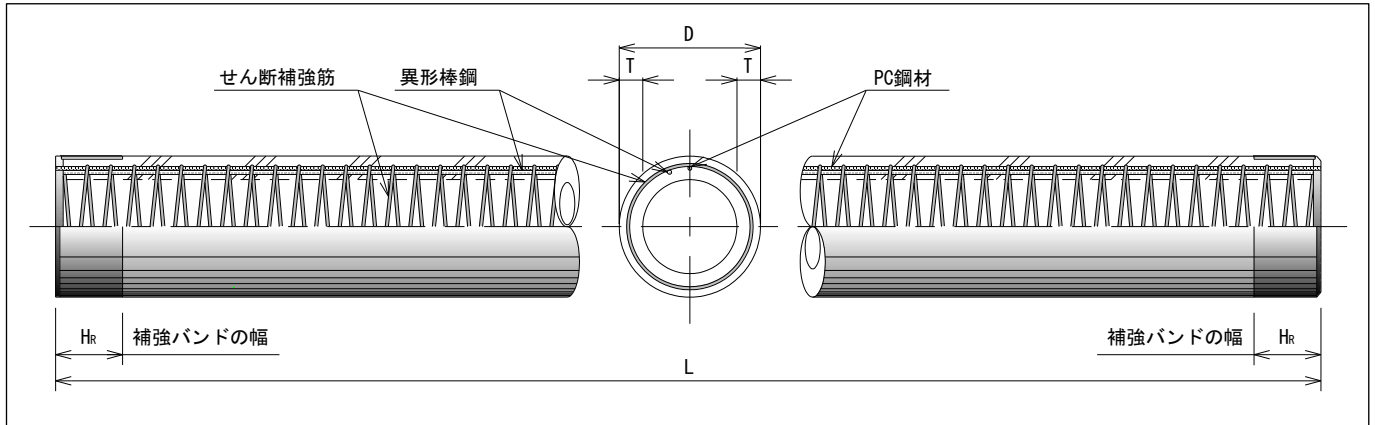
FD0320

JIS A 5373
認証取得



HiDuc-CPRC105 パイルとは、(一社)コンクリートパイプ建設技術協会が PRC 杭の仕様を統一規定させたコピタ型 PRC 杭です。有効プレストレス量、軸方向異形棒鋼量を規定するとともに、せん断補強筋量を道路橋示方書の JIS 強化杭に合致させて高い曲げ耐力とせん断耐力を有し、靱性能に優れた杭です。異形棒鋼を全長配筋しない杭もあります。

■標準構造図



■コンクリートの設計基準値

項目	記号	数値	
設計基準強度	σ_{ck} (N/mm ²)	105	
圧縮破壊ひずみ	ϵ_{cu} (μ)	0.0035×10^6	
許容圧縮 応力度	σ_{ca} (N/mm ²)	長期	30
		短期	60
許容引張 応力度	σ_{ba} (N/mm ²)	長期	2.0
		短期	4.0
許容斜張 応力度	σ_{da} (N/mm ²)	長期	1.2
		短期	*1.8
ヤング係数	E_c (N/mm ²)	40,000	
クリープ係数	ϕ	2.0	
乾燥収縮率	ϵ_c	250×10^{-6}	

※部分PRCタイプのPHC部のみに適用

■異形棒鋼の設計諸数値

項目	記号	数値	
降伏点応力度	σ_{sy} (N/mm ²)	345	
引張強さ	σ_{su} (N/mm ²)	490	
許容引張 応力度	σ_{sa} (N/mm ²)	長期	D13~D25 : 215, D29 : 195
		短期	345
ヤング係数	E_s (N/mm ²)	2.0×10^5	

■柱体表示例



■HiDuc-CPRCパイプのせん断補強筋の仕様

種類：高強度らせん筋
NHW685 (新日鐵住金株式会社)
線径：φ 5.5mm, φ 6.5mm, φ 8.5mm

機械的性質：

	降伏点 (N/mm ²)	引張強度 (N/mm ²)	伸び (%)
高強度らせん筋用線材 (NHW685)	685以上	800以上	8以上

降伏点は0.2%永久伸びに対する応力をいう。
※短期せん断強度の算定に用いる降伏応力度
 $\sigma_y = 685$ (N/mm²)

■標準種別性能表

外径 D (mm)	種類	厚さ T (mm)	PC鋼材			異形棒鋼			換算 断面積 Ae ×10 ² (mm ²)	断面二次 モーメント I ×10 ⁴ (mm ⁴)	換算断面 二次モーメント Ie ×10 ⁶ (mm ⁴)	換算断面 係数 Ze ×10 ³ (mm ³)	有効 プレストレス σce (N/mm ²)	断面一次 モーメント So ×10 ³ (mm ³)	設計曲げモーメント(N=0)	
			径 (mm)	本数 (本)	断面積 (mm ²)	呼び名	本数 (本)	断面積 (mm ²)							短期許容 Mas (kN・m)	破壊 Mu (kN・m)
300	I	60	10.0	6	471	D13	6	760	502	34608	38112	2541	6.7	1764	67	105
	II					D16		1192	519		39240	2616			76	119
	III					D19		1719	540		40562	2704			88	135
	IV					D22		2323	564		42011	2801			102	153
350	I	60	10.0	7	550	D13	7	887	604	59925	65906	3766	6.5	2559	93	148
	II					D16		1390	624		67861	3878			107	168
	III					D19		2006	649		70169	4010			124	192
	IV					D22		2710	677		72720	4155			142	218
400	I	65	10.0	8	628	D13	8	1014	750	99577	108440	5422	6.1	3693	124	197
	II					D16		1589	773		111360	5568			143	224
	III					D19		2292	801		114830	5742			165	256
	IV					D22		3097	833		118670	5934			189	291
450	I	70	10.0	10	785	D13	10	1267	918	155960	170660	7585	6.2	5111	176	280
	II					D16		1986	947		175550	7802			202	318
	III					D19		2865	982		181370	8061			233	364
	IV					D22		3871	1022		187860	8349			268	414
500	I	80	10.0	12	942	D13	12	1520	1154	241200	262770	10511	5.9	7141	234	374
	II					D16		2383	1189		269980	10799			270	426
	III					D19		3438	1231		278580	11143			312	487
	IV					D22		4645	1279		288200	11528			359	555
600	I	90	10.0	16	1256	D13	16	2027	1573	483430	525890	17530	5.8	11830	380	606
	II					D16		3178	1619		540200	18007			438	691
	III					D19		4584	1676		557360	18579			506	793
	IV					D22		6194	1740		576620	19221			582	903
700	I	100	11.2	16	1600	D13	8	2027	2030	871790	936940	26770	5.7	18170	536	861
	I'					D19		2292	2041		940810	26880			536	861
	II					D22		3097	2073		954370	27268			599	955
	II'					D16		3178	2076		956960	27342			599	955
	III					D19	16	4584	2132		981040	28030	688		1085	
	IV					D22		6194	2197		1008100	28803	781		1222	
	V					D25		8107	2273		1039900	29711	886		1378	
	VI					D29		10278	2360		1075200	30720	1003		1548	
800	I	110	11.2	18	1800	D13	9	2281	2548	1455100	1552100	38803	5.2	26410	706	1127
	I'					D19		2579	2560		1558000	38950			706	1127
	II					D22		3484	2596		1578400	39460			788	1252
	II'					D16	18	3575	2599		1582000	39550	788		1252	
	III					D19		5157	2663		1618100	40453	902		1425	
	IV					D22		6968	2735		1658700	41468	1024		1607	
	V					D25		9121	2821		1706400	42660	1160		1816	
	VI					D29		11563	2919		1759800	43995	1318		2046	



東北ポール株式会社
TOHOKU POLE Co., Ltd.

パイル営業部
〒980-0804 宮城県仙台市青葉区大町二丁目 15-28
TEL022-263-5254 FAX022-227-6773

<https://www.tohokupole.co.jp/>

青森営業所/〒030-0861青森県青森市長島2-25-1(太陽生命青森ビル)
岩手営業所/〒024-0004岩手県北上市村崎野16-120
秋田営業所/〒010-0923秋田県秋田市旭北錦町5-50(シティビル秋田)
郡山営業所/〒963-8025福島県郡山市桑野1-15-3(MY第一ビル)
いわき営業所/〒970-8026福島県いわき市平字童子町4-18(いわき建設会館)
新潟営業所/〒950-0088新潟県新潟市中央区万代4-1-6(新潟あおばビル)
東京営業所/〒101-0048東京都千代田区神田司町2-7(福祿ビル)

TEL017-722-4258 FAX017-773-2931
TEL0197-66-6411 FAX0197-66-6413
TEL018-862-6341 FAX018-865-5242
TEL024-922-0062 FAX024-933-6811
TEL0246-23-7321 FAX0246-23-2374
TEL025-245-0236 FAX025-241-5316
TEL03-3518-2720 FAX03-3295-0705

※カタログの掲載内容および仕様は、予告なく変更することがあります。