

拡径型超高強度コンクリートパイプ

(一財)日本建築センター認定

FD0133

NCS-ST105

STEP TAPERED CONCRETE PILES

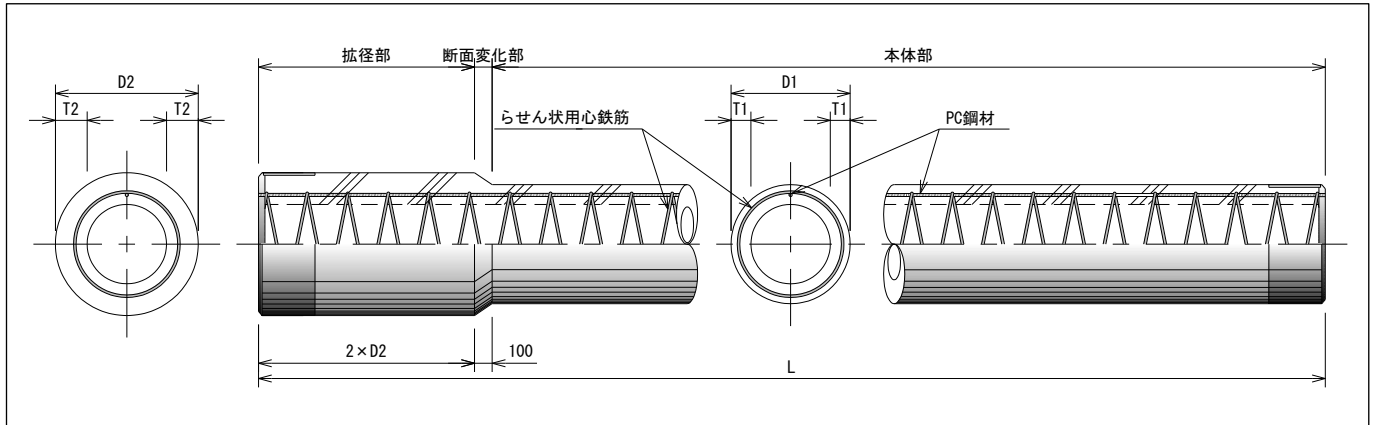
JIS A 5373
認証取得



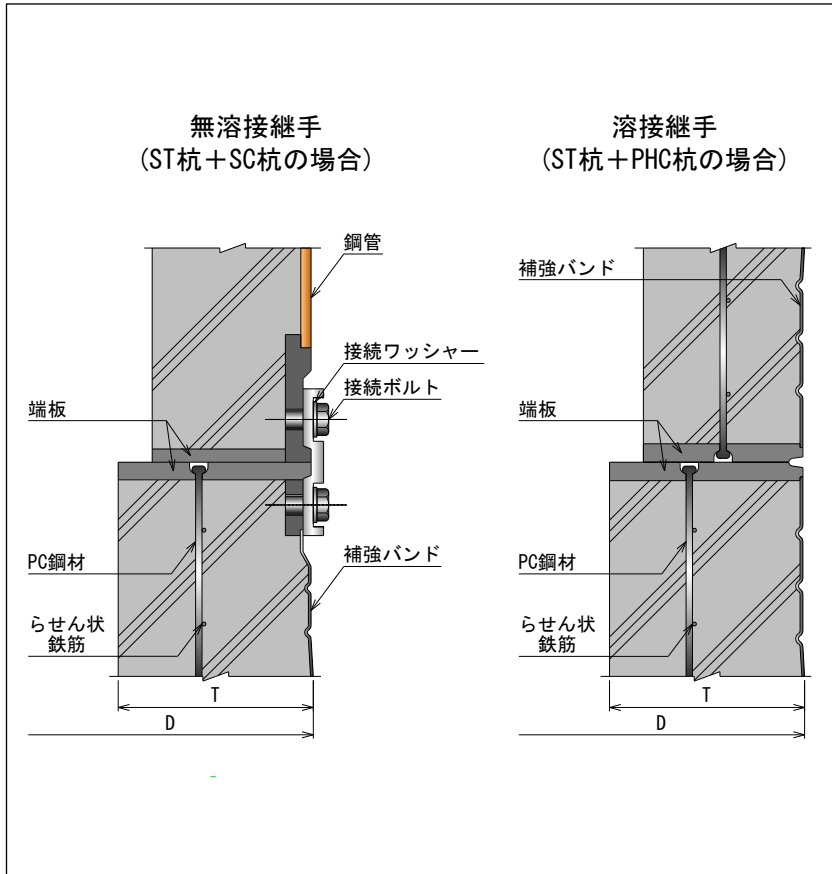
パイプ上部に拡径部を設けたコンクリート設計基準強度 $F=105\text{N/mm}^2$ のパイプで、大きな水平抵抗力を得るために軸部径より太いパイプを上部に接続するためのパイプです。

導入プレストレス量により A 種 4N/mm^2 、B 種 8N/mm^2 、C 種 10N/mm^2 の 3 種別があり、杭の厚さは JIS で規定された厚さの “1” と弊社規定の “2” があります。

標準構造図



継手構造図



コンクリートの設計用数値

名称		ST105				
		A種	B種	C種		
有効プレストレス量	N/mm^2	4.0	8.0	10.0		
設計基準強度	N/mm^2	105				
曲げ引張強度	N/mm^2	7.5				
終局圧縮ひずみ	μ	0.0030×10^6				
ヤング係数	N/mm^2	40000				
許容応力度	長期	曲げ圧縮	N/mm^2		30	
		曲げ引張	N/mm^2	1.0	2.0	2.5
		斜引張	N/mm^2	1.2		
	短期	曲げ圧縮	N/mm^2		60	
		曲げ引張	N/mm^2	2.0	4.0	5.0
		斜引張	N/mm^2	1.8		

柱体表示例



■標準種別性能表

呼び名	外径		厚さ		種類	PC鋼材			断面積		断面二次モーメント		換算断面係数 Ze ×10 ³ (mm ³)	断面一次モーメント So ×10 ³ (mm ³)	設計曲げモーメント (N=0)	
	本体部 D1	拡張部 D2	本体部 T1	拡張部 T2		径 (mm)	本数 (本)	断面積 Ap ×10 ² (mm ²)	コンクリート Ac ×10 ² (mm ²)	換算断面 Ae ×10 ² (mm ²)	コンクリート Ic ×10 ⁶ (mm ⁴)	換算断面 Ie ×10 ⁶ (mm ⁴)			ひび割れ Mer (kN・m)	破壊 Mu (kN・m)
	(mm)	(mm)	(mm)	(mm)												
3035	300	350	60	85	A1	7	6	2.31	452	462	346.1	352.7	2352	1764	27.5	44.3
					B1	7	12	4.62		471		359.4	2396		37.1	78.6
					C1	7	16	6.16		477		363.8	2425		42.9	97.7
3540	350	400	60	85	A1	7	8	3.08	547	559	599.3	612.2	3498	2559	40.9	69.2
					B1	7	14	5.39		568		621.9	3554		54.4	111.6
					C1	7	20	7.70		577		631.6	3609		65.0	146.5
			65	90	A2	7	8	3.08	582	594	621.6	634.6	3626	2686	41.7	69.2
					B2	7	16	6.16		607		647.5	3700		58.5	123.8
					C2	7	20	7.70		613		654.0	3737		65.4	146.7
4045	400	450	65	90	A1	7	10	3.85	684	700	995.8	1017	5084	3693	59.5	99.4
					B1	7	18	6.93		712		1033	5167		79.6	164.2
					C1	9	16	10.18		725		1051	5259		91.5	208.7
			75	100	A2	7	10	3.85	766	781	1065	1086	5429	4031	62.4	99.5
					B2	9	16	10.18		807		1120	5602		89.1	209.1
					C2	9	18	11.45		812		1127	5636		98.1	226.9
4050	400	500	65	115	A1	7	10	3.85	684	700	995.8	1017	5084	3693	59.5	99.4
					B1	7	18	6.93		712		1033	5167		79.6	164.2
					C1	9	16	10.18		725		1051	5259		91.5	208.7
			75	125	A2	7	10	3.85	766	781	1065	1086	5429	4031	62.4	99.5
					B2	9	16	10.18		807		1120	5602		89.1	209.1
					C2	9	18	11.45		812		1127	5636		98.1	226.9
4550	450	500	70	95	A1	7	12	4.62	836	854	1560	1593	7080	5111	82.8	135.3
					B1	7	24	9.24		873		1626	7228		114.9	194.1
					C1	9	20	12.72		887		1651	7340		128.4	251.1
			80	105	A2	7	12	4.62	930	948	1666	1699	7551	5561	86.8	135.4
					B2	9	16	10.18		971		1739	7730		116.7	249.8
					C2	9	24	15.27		991		1776	7893		142.1	339.3
5060	500	600	80	130	A1	7	14	5.39	1056	1077	2412	2462	9847	7141	115.2	177.1
					B1	7	30	11.55		1102		2519	10070		160.2	340.5
					C1	9	24	15.27		1117		2553	10210		174.6	399.3
			100	150	A2	9	12	7.63	1257	1287	2670	2741	10960	8167	128.3	226.7
					B2	9	24	15.27		1318		2812	11250		177.7	400.3
					C2	9	30	19.09		1333		2847	11390		199.3	474.1
6070	600	700	90	140	A1	7	18	6.93	1442	1470	4834	4928	16430	11830	190.6	276.5
					B1	9	26	16.54		1508		5058	16860		259.6	554.8
					C1	9	34	21.63		1529		5127	17090		297.4	681.7
			110	160	A2	9	17	10.82	1693	1737	5338	5484	18280	13430	213.9	386.6
					B2	9	34	21.63		1780		5631	18770		298.4	683.5
					C2	10	34	26.69		1800		5699	19000		341.9	814.3
7080	700	800	100	150	A1	10	16	12.56	1885	1935	8718	8952	25580	18170	299.2	535.5
					B1	10	28	21.98		1973		9127	26080		409.4	871.8
					C1	11.2	28	28.00		1997		9239	26400		461.9	1054.4
			120	170	A2	10	16	12.56	2187	2337	9588	9822	28060	20470	322.7	536.4
					B2	10	32	25.12		2287		10060	28730		448.2	971.5
					C2	11.2	32	32.00		2315		10180	29100		506.3	1174.0
8090	800	950	110	160	A1	10	16	12.56	2384	2435	14550	14860	37150	26410	427.2	629.9
					B1	11.2	28	28.00		2496		15240	38090		598.1	1275.3
					C1	11.2	36	36.00		2528		15430	38580		679.1	1554.5
			130	180	A2	11.2	16	16.00	2736	2800	15930	16320	40810	29540	477.5	783.8
					B2	11.2	32	32.00		2864		16720	41790		656.1	1422.6
					C2	11.2	40	40.00		2896		16910	42280		731.5	1693.9

(注) 長さはL=5~15mである。杭長は1mピッチとする。



東北ポール株式会社
TOHOKU POLE Co., Ltd.

パイル営業部
〒980-0804 宮城県仙台市青葉区大町二丁目 15-28
TEL022-263-5254 FAX022-227-6773

<https://www.tohokupole.co.jp/>

青森営業所/〒030-0861青森県青森市長島2-25-1(太陽生命青森ビル)
岩手営業所/〒024-0004岩手県北上市村崎野16-120
秋田営業所/〒010-0923秋田県秋田市旭北錦町5-50(シティビル秋田)
郡山営業所/〒963-8026福島県郡山市桑野1-15-3(MY第一ビル)
いわき営業所/〒970-8026福島県いわき市平字童子町4-18(いわき建設会館)
新潟営業所/〒950-0088新潟県新潟市中央区万代4-1-6(新潟あおぼビル)
東京営業所/〒101-0048東京都千代田区神田司町2-7(福祿ビル)

TEL017-722-4258 FAX017-773-2931
TEL0197-66-6411 FAX0197-66-6413
TEL018-862-6341 FAX018-865-5242
TEL024-922-0062 FAX024-933-6811
TEL0246-23-7321 FAX0246-23-2374
TEL025-245-0236 FAX025-241-5316
TEL03-3518-2720 FAX03-3295-0705

※カタログの掲載内容および仕様は、予告なく変更することがあります。